

MAKIES

PREISLISTE 2026



🕒 Öffnungszeiten

Werköffnungszeiten

Ordentliche Werköffnungszeiten: Montag bis Freitag

Kiesbezug Gettnau / Wolhusen

Sommer-Betrieb	Mitte März - Mitte November	06.30 – 11.45	12.45 – 17.00 Uhr
Winter-Betrieb	Mitte November - Mitte März	07.15 – 11.45	12.45 – 16.30 Uhr

Betonbezug Gettnau / Dagmersellen / Wolhusen

Sommer-Betrieb	Mitte März - Mitte November	06.30 – 11.45	12.45 – 16.45 Uhr
Winter-Betrieb	Mitte November - Mitte März	07.15 – 11.45	12.45 – 16.15 Uhr

Kiesbezug / Deponie Zell

Sommer-Betrieb	Mitte März - Mitte November	06.45 – 11.45	13.00 – 17.15 Uhr
Winter-Betrieb	Mitte November - Mitte März	07.45 – 11.45	13.00 – 17.00 Uhr

	Alle Werke geschlossen	Werk Dagmersellen	Werk Wolhusen
Feiertage	Datum	Brückentage * / Betriebsferien	
Neujahr, Berchtoldstag	Mittwoch, 24. Dezember 2025 bis Freitag, 2. Januar 2026	Montag, 5. bis Freitag, 9. Januar 2026*	Montag, 5. bis Freitag, 9. Januar 2026*
Karfreitag – Ostermontag	Freitag, 3. April bis Montag, 6. April 2026		
Auffahrt	Donnerstag, 14. Mai 2026	Freitag, 15. Mai 2026*	
Pfingstmontag	Montag, 25. Mai 2026		
Fronleichnam	Donnerstag, 4. Juni und Freitag, 5. Juni 2026	Freitag, 5. Juni 2026	Freitag, 5. Juni 2026
Bundesfeiertag	Samstag, 1. August 2026		
Sommer	durchgehender Betrieb	voraussichtlich: Montag, 27. Juli 2026 bis Freitag, 7. August 2026	durchgehender Betrieb
Maria Himmelfahrt	Samstag, 15. August 2026		
Allerheiligen	Sonntag, 1. November 2026		
Andreastag			Montag, 30. November 2026
Maria Empfängnis	Dienstag, 8. Dezember 2026		
Weihnachten – Neujahr Berchtoldstag	Donnerstag, 24. Dezember 2026 bis Samstag, 2. Januar 2027	Montag bis Mittwoch, 21. bis 23. Dezember 2026 Montag, 4. Januar bis Freitag, 8. Januar 2027*	Montag bis Mittwoch, 21. bis 23. Dezember 2026 Montag, 4. Januar bis Freitag, 8. Januar 2027*

* Grössere Bestellungen auf Anfrage.

Preisliste gültig ab 1. Januar 2026 (Preis- und Sortimentsänderungen vorbehalten).
Alle Preisangaben sind exkl. MWST.

Preisliste für Unternehmer

Inhalt

	Öffnungszeiten Gettnau, Dagmersellen, Wolhusen, Zell	2
	Beton 041 972 61 72 Gettnau, Dagmersellen, Wolhusen	4 - 8
	Betonpumpen 041 972 61 72 Gettnau, Dagmersellen, Wolhusen	10 - 11
	Kies Sand Gesteinskörnung 041 989 89 40 Zell 041 972 61 72 Gettnau, Dagmersellen, Wolhusen	12 - 13
	Auffüllung Aufbereitung Wiederverwertung 041 989 89 40 Gettnau, Zell	14 - 17
	Transporte 041 989 89 40 Strasse (Zell) 041 972 61 72 Bahn (Gettnau)	18 - 20
	Allgemeine Verkaufs- und Lieferbedingungen Gettnau, Dagmersellen, Wolhusen, Zell	21 - 22
	Übersicht Standorte Gettnau, Dagmersellen, Wolhusen, Zell	23



Beton nach Eigenschaften

SN EN 206:2013+A2:2021

Gettnau

D'sellen

Wolhusen

Best.-Nr.	Festigkeits- klasse	Korn- grösse	Konsis- tenz	Expositions- klasse	Weitere Eigenschaften	CHF / m ³ ab GT	CHF / m ³ ab DG	CHF / m ³ ab WH
A130-0 *	C20/25	32	C3	XC1, XC2	Kranbeton	174.90	178.40	182.40
A230-0	C25/30	32	C3	XC1, XC2	Kranbeton	177.60	181.10	185.10
A230-8	C25/30	32	F4	XC1, XC2	Kranbeton	180.40	183.90	187.90
A231-0	C25/30	32	C3	XC1, XC2	Pumpbeton	184.70	188.20	192.20
A233-0	C25/30	32	C3	XC1, XC2	Mono-Kranbeton	196.90	200.40	204.40
A234-0	C25/30	32	C3	XC1, XC2	Mono-Pumpbeton	196.90	200.40	204.40
A260-0	C25/30	16	C3	XC1, XC2	Kranbeton	190.00	193.50	197.50
A261-0	C25/30	16	C3	XC1, XC2	Pumpbeton	196.80	200.30	204.30
A261-9	C25/30	16	C3	XC1, XC2	Pump-/Sichtbeton	202.90	206.40	210.40
A334-0	C30/37	32	C3	XC1, XC2	Mono-Pumpbeton	201.00	204.50	208.50
B230-0 *	C25/30	32	C3	XC3	Kranbeton	184.00	187.50	191.50
B230-8	C25/30	32	F4	XC3	Kranbeton	187.00	190.50	194.50
B260-0	C25/30	16	C3	XC3	Kranbeton	196.20	199.70	203.70
C330-0 *	C30/37	32	C3	XC4	Kranbeton	190.70	194.20	198.20
C330-8	C30/37	32	F4	XC4	Kranbeton	193.90	197.40	201.40
C331-0	C30/37	32	C3	XC4	Pumpbeton	197.70	201.20	205.20
C333-0	C30/37	32	C3	XC4	Mono-Kranbeton	206.20	209.70	213.70
C334-0	C30/37	32	C3	XC4	Mono-Pumpbeton	206.20	209.70	213.70
C338-0	C30/37	32	C3	XC4	Kran-/Wandbeton	200.30	203.80	207.80
C360-0	C30/37	16	C3	XC4	Kranbeton	212.50	216.00	220.00
C361-0	C30/37	16	C3	XC4	Pumpbeton	218.50	222.00	226.00
C364-0	C30/37	16	C3	XC4	Mono-Pumpbeton	227.10	230.60	234.60
C365-0	C30/37	16	F6	XC4	SCC / SVB	250.50	254.00	258.00
D230-0 *	C25/30	32	C3/C2	XC4, XF2	Kranbeton	225.50	229.00	233.00
F330-0 *	C30/37	32	C3/C2	XF2, XD3	Kranbeton	234.00	237.50	241.50
G330-0 *	C30/37	32	C3/C2	XF4, XD3	Kranbeton	245.20	248.70	252.70
G331-0	C30/37	32	C3/C2	XF4, XD3	Pumpbeton	249.30	252.80	256.80
H230-0 *	C25/30	32	F4	–	Pfahlbeton/im Trockenen (P1)	205.00	208.50	212.50
I 230-0 *	C25/30	32	F5	–	Pfahlbeton/unter Wasser (P2)	216.30	219.80	223.80

* Beton nach NPK

SVB: Selbstverdichtender Beton
kann an den Oberflächen Lunkern aufweisen

Der Nachweis der Frosttausalzbeständigkeit (XF4)
erfolgt mit der Prüfung nach VSS 40 464, BE II oder BE I
oder SIA 262/1 Anhang C.

Chloridgehalt

In der Regel erfüllen unsere Betonsorten die
Chloridklasse CI 0.10
Recyclingbeton CI 0.20



Recyclingbeton nach Eigenschaften

SN EN 206:2013+A2:2021 und SIA 2030:2021

Gettnau D'sellen Wolhusen

Best.-Nr.	Festigkeitsklasse	Korngrösse	Konsistenz	Expositionsklasse		RC-Beton-Klasse	E-Modul-Klasse	CHF / m ³ ab GT	CHF / m ³ ab DG	CHF / m ³ ab WH
A230-M4**	C25/30	32	C3	XC1, XC2	Kranbeton	RC-M40	E20	174.90	–	182.40
A230-C5**	C25/30	32	C3	XC1, XC2	Kranbeton	RC-C50	E25	190.70	–	198.20
C330-C5**	C30/37	32	C3	XC4	Kranbeton	RC-C50	E28	203.60	–	211.10

Zusammensetzung basierend auf Merkblatt SIA 2030

** Verfügbarkeit auf Anfrage

Tabelle 1, SIA 2030:2021

Recyclingbetonklasse	Betonorte gemäss SN EN 206 : 2013 + A2 : 2021, Tabellen NA.5 und NA.8								
	0	A	B	C	D	E	F	G	Pfahlbeton P1, P2, P3, P4
RC-C25	zulässig				¹⁾	unzulässig			zulässig
RC-C50	zulässig				¹⁾	unzulässig			¹⁾
RC-M10	zulässig			¹⁾	unzulässig			¹⁾	
RC-M40	zulässig		¹⁾	unzulässig			¹⁾		

¹⁾ Nur nach entsprechenden Voruntersuchungen zulässig. Die Resultate der Voruntersuchung können nur dann als Nachweis für die Zulässigkeit verwendet werden, wenn die Zusammensetzung des Betons, insbesondere der rezyklierten Gesteinskörnung, für den Prüfbeton und den Beton für das auszuführende Bauteil vergleichbar ist.

Konsistenzklassen

Verdichtungsmass nach Walz

C0	> 1.46	erdfeucht
C1	1.45 – 1.26	steif
C2	1.25 – 1.11	plastisch
C3	1.10 – 1.04	weich

Ausbreitmass (Durchmesser)

F1	≤ 340 mm	steif
F2	350 mm – 410 mm	plastisch
F3	420 mm – 480 mm	weich
F4	490 mm – 550 mm	sehr weich
F5	560 mm – 620 mm	fliessfähig
F6	≥ 630 mm	sehr fliessfähig

Wichtigste Expositionsklassen

Frostangriff mit oder ohne Taumittel

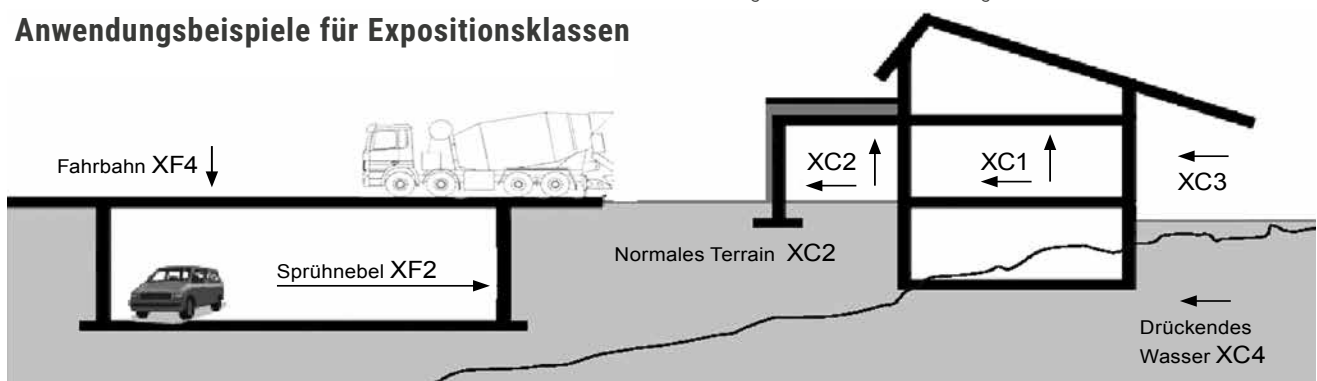
XF1	mässige Wassersättigung, ohne Taumittel
XF2	mässige Wassersättigung, mit Taumittel
XF3	hohe Wassersättigung, ohne Taumittel
XF4	hohe Wassersättigung, mit Taumittel

Korrosion, ausgelöst durch Karbonatisierung

XC1	trocken oder ständig nass
XC2	nass, selten trocken
XC3	mässige Feuchte
XC4	wechselnd nass und trocken

Der Nachweis des Karbonatisierungswiderstandes wird für eine Nutzungsdauer von 50 Jahren geführt.

Anwendungsbeispiele für Expositionsklassen





Beton nach Zusammensetzung

SN EN 206:2013+A2:2021

Gettnau

Dagmersellen

Wolhusen

Beton 0-16

CEM-Gehalt kg / m ³	Beton	Sickerbeton	Beton	Sickerbeton	Beton	Sickerbeton
	0 – 16 CHF / m ³	8 – 16 CHF / m ³	0 – 16 CHF / m ³	8 – 16 CHF / m ³	0 – 16 CHF / m ³	8 – 16 CHF / m ³
100	124.70	122.70	128.20	126.20	132.20	130.20
150	138.90	136.90	142.40	140.40	146.40	144.40
200	153.10	151.10	156.60	154.60	160.60	158.60
225	160.20	158.20	163.70	161.70	167.70	165.70
250	167.30	165.30	170.80	168.80	174.80	172.80
275	174.40	172.40	177.90	175.90	181.90	179.90
300	181.50	179.50	185.00	183.00	189.00	187.00
325	188.60	186.60	192.10	190.10	196.10	194.10
350	195.70	193.70	199.20	197.20	203.20	201.20
400	209.90	207.90	213.40	211.40	217.40	215.40
450	224.10	222.10	227.60	225.60	231.60	229.60

Beton 0-32

CEM-Gehalt kg / m ³	Beton	Sickerbeton	Beton	Sickerbeton	Beton	Sickerbeton
	0 – 32 CHF / m ³	16 – 32 CHF / m ³	0 – 32 CHF / m ³	16 – 32 CHF / m ³	0 – 32 CHF / m ³	16 – 32 CHF / m ³
100	119.80	117.80	123.30	121.30	127.30	125.30
150	134.00	132.00	137.50	135.50	141.50	139.50
200	148.20	146.20	151.70	149.70	155.70	153.70
225	155.30	153.30	158.80	156.80	162.80	160.80
250	162.40	160.40	165.90	163.90	169.90	167.90
275	169.50	167.50	173.00	171.00	177.00	175.00
300	176.60	174.60	180.10	178.10	184.10	182.10
325	183.70	181.70	187.20	185.20	191.20	189.20
350	190.80	188.80	194.30	192.30	198.30	196.30
400	205.00	203.00	208.50	206.50	212.50	210.50
450	219.20	217.20	222.70	220.70	226.70	224.70

Recyclingbeton 0-32**

CEM-Gehalt kg / m ³	Beton- granulat	Misch- granulat	Beton- granulat	Misch- granulat	Beton- granulat	Misch- granulat
	RC-C 0-32 CHF / m ³	RC-M 0-32 CHF / m ³	RC-C 0-32 CHF / m ³	RC-M 0-32 CHF / m ³	RC-C 0-32 CHF / m ³	RC-M 0-32 CHF / m ³
150	134.00	119.30*	–	–	141.50	126.80*
200	148.20	133.50	–	–	155.70	141.00
250	162.40	147.70	–	–	169.90	155.20

* Eignung für Einsatz auf Baustelle abklären

** Verfügbarkeit auf Anfrage



Beton nach Zusammensetzung

SN EN 206:2013+A2:2021

Gettnau

Dagmersellen

Wolhusen

Beton 0-45

CEM-Gehalt kg / m ³	Beton	Sickerbeton	Beton	Sickerbeton	Beton	Sickerbeton
	0 - 45 CHF / m ³	32 - 45 CHF / m ³	0 - 45 CHF / m ³	32 - 45 CHF / m ³	0 - 45 CHF / m ³	32 - 45 CHF / m ³
100	118.50	116.50	-	-	126.00	124.00
150	132.70	130.70	-	-	140.20	138.20
200	146.90	144.90	-	-	154.40	152.40
225	154.00	152.00	-	-	161.50	159.50
250	161.10	159.10	-	-	168.60	166.60
275	168.20	166.20	-	-	175.70	173.70
300	175.30	173.30	-	-	182.80	180.80

Feiner Sickerbeton / Splittbeton

CEM-Gehalt kg / m ³	Sickerbeton	Splittbeton	Sickerbeton	Splittbeton	Sickerbeton	Splittbeton
	4 - 8 CHF / m ³	4 - 8 CHF / m ³	4 - 8 CHF / m ³	4 - 8 CHF / m ³	4 - 8 CHF / m ³	4 - 8 CHF / m ³
200	163.70	166.70	167.20	-	171.20	174.20
250	177.90	180.90	181.40	-	185.40	188.40
300	192.10	195.10	195.60	-	199.60	202.60
350	206.30	209.30	209.80	-	213.80	216.80

Mörtel / Überzug

CEM-Gehalt kg / m ³	0 - 4	mit Seesand	0 - 4	mit Seesand	0 - 4	mit Seesand
	CHF / m ³	CHF / m ³	CHF / m ³	CHF / m ³	CHF / m ³	CHF / m ³
300	194.10	224.10	197.60	227.60	201.60	231.60
325	201.20	231.20	204.70	234.70	208.70	238.70
350	208.30	238.30	211.80	241.80	215.80	245.80
400	222.50	252.50	226.00	256.00	230.00	260.00
450	236.70	266.70	240.20	270.20	244.20	274.20
500	250.90	280.90	254.40	284.40	258.40	288.40

Trockenmörtel für Spritzbeton

CEM-Gehalt kg / m ³	0 - 8	0 - 8	0 - 8
	CHF / m ³ trocken	CHF / m ³ trocken	CHF / m ³ trocken
350	171.10	-	178.60
400	185.30	-	192.80
450	199.50	-	207.00

Nassspritzbeton

CEM-Gehalt kg / m ³	0 - 8	0 - 8	0 - 8
	CHF / m ³	CHF / m ³	CHF / m ³
400	Auf Anfrage	-	Auf Anfrage

zuzüglich: Fließmittel nach Kundenbestellung.
In der Regel wird 1 % zugefügt.



Bestimmungen für Beton

Preisbasis

Die Preise gelten **pro m³ fertig verarbeiteten Beton** verladen ab Mischer von einem unserer Werke.

Umweltabgaben

Ab 1. Januar 2026 wird eine Umweltabgabe ohne Sortenunterschied von CHF 9.00/m³ Beton netto verrechnet und auf der Rechnung separat ausgewiesen. Die Umweltabgabe beinhaltet Abgaben für CO₂, NO_x, SO_x, Energiezuschläge etc. Die Abgabe kann den jeweiligen veränderten Bedingungen entsprechend angepasst werden. Die jeweils gültige Abgabe ist auf unserer Homepage publiziert.

Betonzusätze / Bindemittel

Beim klassifizierten Beton sind alle benötigten Zusatzmittel und Zuschlagstoffe zur Erzielung der angegebenen Steuer- und Zielgrössen wie Konsistenzbereich, Druckfestigkeit sowie besondere Eigenschaften eingerechnet. Auf Wunsch werden weitere Zusatzmittel beigemischt und wie folgt verrechnet:

Fliessmittel FM	CHF	6.85 pro kg
Luftporenbildner LP	CHF	5.70 pro kg
Frostschutz FS	CHF	5.45 pro kg
Verzögerer VZ	CHF	5.85 pro kg

Bindemittel

pro 25 kg

CEM Bono CEM II/B-LL 32.5 R	CHF	7.10
CEM Universo CEM II/A-LL 42.5 N	CHF	7.35
CEM Subito CEM II/A-LL 52.5 N	CHF	8.10
CEM CT180 CEM II/A-M (D-LL) 52.5 N	CHF	8.30
Hydrolith F200	CHF	4.95

Allgemeine Zuschläge

Winterzuschlag 1. Dezember bis Ende Februar	CHF	3.00 pro m ³
Wärm- resp. Heizbetonzuschlag (auf Anmeldung, zwei Tage im Voraus)	CHF	10.00 pro m ³
Lieferungen an nicht im Bauhauptgewerbe tätige Besteller (Private)	CHF	12.00 pro m ³
Zusammenstellungen und Aushändigen von Nachweisen und Zertifikaten nach Aufwand	CHF	150.00 p. Std.

Lieferungen ausserhalb der ordentlichen Arbeitszeit

Werkzuschlag

Überzeit/Nacharbeit	18.00 – 06.00 Uhr	CHF 150.00/Std.	Mind.	CHF 525.00
Samstagarbeit	06.00 – 18.00 Uhr	CHF 150.00/Std.	Mind.	CHF 525.00
Sonn-/Feiertag	SA 18.00 – MO 06.00 Uhr	CHF 300.00/Std.	Mind.	CHF 787.50

Transportzuschlag

Überzeit/Nacharbeit	18.00 – 06.00 Uhr	CHF 74.00/Std.	Mind./LKW	CHF 315.00
Samstagarbeit	06.00 – 18.00 Uhr	CHF 37.00/Std.	Mind./LKW	CHF 210.00
Sonn-/Feiertagsarbeit	SA 18.00 – MO 06.00 Uhr	CHF 74.00/Std.	Mind./LKW	CHF 315.00
Dispositionspauschale	nachts MO – FR / SA, SO, Feiertage ganzer Tag		Pauschal	CHF 525.00
Pikettendienst Mitarbeiter/Chauffeur			pro Std.	CHF 20.00

Kann der betreffende Chauffeur vor oder nach dem Nachteinsatz aus Gründen der Arbeits- und Ruhezeitverordnung nicht mehr eingesetzt werden, wird die Differenz von der effektiven Arbeitszeit zur Mindesteinsatzdauer von 8,5 Std. pro Chauffeur verrechnet mit

pro Std. CHF 129.00

Produktions- und Transportbewilligungen	nach Aufwand
---	--------------

Sicherheitsdatenblatt für Frischbeton

Die Sicherheitsvorschriften gemäss dem Sicherheitsdatenblatt sind zu beachten. Dieses kann unter www.makies.ch heruntergeladen werden.

Im Übrigen wird auf die Bestimmungen für Betonlieferungen verwiesen, welche am Ende dieser Preisliste der Makies abgedruckt sind.

Betontransporte

Aufträge, die am Vortag bis 15.00 Uhr erteilt werden, geniessen bei der Auslieferung Vorrang.

Betonproduktion an Samstagen sowie Feiertagen nur nach separater Vereinbarung.

Bitte beachten Sie die Regelungen für die Bestellungen/Abbestellungen sowie die weiteren «Bestimmungen Transporte», Seite 20.



Zertifikate

Schweizerische Zertifizierungsstelle für Bauprodukte
Organisme suisse de certification pour produits de construction
Ente svizzera di certificazione per prodotti da costruzione
Swiss certification body for construction products

SV CERT

**Zertifikat der Konformität
der werkseigenen Produktionskontrolle**
094-BE168-1

Gemäss dem Bundesgesetz über Bauprodukte (Bauproduktengesetz, SR 933.0) und der Verordnung über Bauprodukte (Bauprodukteverordnung, SR 933.01) wird hiermit bestätigt, dass die Firma Makies AG eine werkseigene Produktionskontrolle für die Herstellung von

Beton

hergestellt durch oder für: Makies AG, Auserrieden, CH-6142 Gettnau
und hergestellt im Werk: Makies AG, Werk Gettnau, Auserrieden, CH-6142 Gettnau

aufgebaut hat, unterhält und zweckmässig anwendet, welche den Anforderung der Norm

SN EN 206:2013+A2:2021

entspricht.

Dieses Zertifikat wurde erstmals am 10.07.2008 ausgestellt und bleibt gültig, solange sich die in der Norm genannten Prüfverfahren und/oder Anforderungen der werkseigenen Produktionskontrolle zur Bewertung der Konformität nicht ändern und das Produkt und die Herstellungsbedingungen im Werk nicht wesentlich geändert werden, es sei denn, das Zertifikat wurde ausgesetzt oder von der Zertifizierungsstelle zurückgezogen.

Wildegg, 30. September 2022

F. Moro
Fabrizio Moro
Leiter der Zertifizierungsstelle

S-Cert AG, Lindenstrasse 10, CH-5103 Wildegg, Tel. + 41 62 887 71 11, info@s-cert.ch, www.s-cert.ch

Schweizerische Zertifizierungsstelle für Bauprodukte
Organisme suisse de certification pour produits de construction
Ente svizzera di certificazione per prodotti da costruzione
Swiss certification body for construction products

SV CERT

**Zertifikat der Konformität
der werkseigenen Produktionskontrolle**
094-GK337-1

Gemäss dem Bundesgesetz über Bauprodukte (Bauproduktengesetz, SR 933.0) und der Verordnung über Bauprodukte (Bauprodukteverordnung, SR 933.01) wird hiermit bestätigt, dass die Firma Kieshandels-AG Zell eine werkseigene Produktionskontrolle für die Herstellung von

Ungebundenen Gemischen

hergestellt durch oder für: Kieshandels-AG Zell, Luzernerstrasse 23, CH-6144 Zell
und hergestellt im Werk: Kieshandels-AG Zell, Kiesabbaustelle Zeller Allmend, Luzernerstrasse 23, CH-6144 Zell

aufgebaut hat, unterhält und zweckmässig anwendet, welche den Anforderung der Norm

SN EN 13285:2021

entspricht.

Dieses Zertifikat wurde erstmals am 12.08.2016 ausgestellt und bleibt gültig, solange sich die in der Norm genannten Prüfverfahren und/oder Anforderungen an die werkseigene Produktionskontrolle nicht ändern und das Produkt und die Herstellungsbedingungen im Werk nicht wesentlich geändert werden, es sei denn, das Zertifikat wurde ausgesetzt oder von der Zertifizierungsstelle zurückgezogen.

Wildegg, 09. September 2025

F. Moro
September 9, 2025
Qualified Electronic Signature by > SwissSigr
Fabrizio Moro
Leiter der Zertifizierungsstelle

S-Cert AG, Lindenstrasse 10, CH-5103 Wildegg, Tel. + 41 62 887 71 11, info@s-cert.ch, www.s-cert.ch

SWISO Zertifikat

Die Zertifizierungsstelle SWISO GmbH bescheinigt, dass nachstehend genanntes Unternehmen über ein Managementsystem verfügt, welches den Anforderungen der aufgeführten normativen Grundlagen entspricht.

Makies AG
CH-6144 Zell

Normative Grundlagen Das Managementsystem umfasst

ISO 9001:2015
QUALITÄTSMANAGEMENTSYSTEM
ISO 14001:2015
UMWELTMANAGEMENTSYSTEM

Siehe Appendix

Während der Gültigkeit des Zertifikates muss das Managementsystem des Unternehmens die Forderungen der internationalen Norm dauernd erfüllen, was durch die SWISO GmbH regelmässig überwacht wird.

Geschäftsführung SWISO GmbH
M. Gräter
Mischa Gräter

SWISO GmbH
Obere Holzgasse 5, CH-5212 Hausen 06.11.2025
Gültig vom 29.11.2025
bis und mit 28.11.2028
Registrierungsnummer 11298322-0
Version 1

**9001
14001**
SWISO

SWISO Appendix

Vorliegend handelt es sich um ein Managementsystem, welches eine gesamte Organisation umfasst.
Dieser Appendix hängt von der Gültigkeit des SWISO-Zertifikats mit der Reg.-Nr. 11298322-0 ab.

Makies AG
CH-6144 Zell

Zentrale Stelle	Standort	Geltungsbereich	Normative Grundlage
Makies AG	CH-6144 Zell	Dienstleistungen, Produktion und Handel in den Bereichen: Kiesveredelung, Betonherstellung, Baustoffrecycling, Kiesabbau, Deponie, Lastwagen- und Bahntransporte	ISO 9001:2015 ISO 14001:2015 Reg.-Nr. 11298322-0
Firmen	Standort	Geltungsbereich	Normative Grundlage
Kurt Marti Transporte AG	CH-6144 Zell	Dienstleistungen, Produktion und Handel in den Bereichen: Transporte aller Art, Kies-, Beton-, Schwer- und Spezialtransporte	ISO 9001:2015 ISO 14001:2015 Reg.-Nr. 11298322-1
Kieshandels AG Zell	CH-6144 Zell	Dienstleistungen, Produktion und Handel in den Bereichen: Kiesabbau und Auffüllung	ISO 9001:2015 ISO 14001:2015 Reg.-Nr. 11298322-2
Makies AG Gettnau	CH-6142 Gettnau	Dienstleistungen, Produktion und Handel in den Bereichen: Kiesveredelung, Betonherstellung, Baustoffrecycling, Kiesabbau, Deponie, Lastwagen- und Bahntransporte	ISO 9001:2015 ISO 14001:2015 Reg.-Nr. 11298322-3
Makies AG Dagmersellen	CH-6252 Dagmersellen	Dienstleistungen, Produktion und Handel in den Bereichen: Betonherstellung	ISO 9001:2015 ISO 14001:2015 Reg.-Nr. 11298322-4
Makies AG Wolhusen	CH-6110 Wolhusen	Dienstleistungen, Produktion und Handel in den Bereichen: Betonherstellung	ISO 9001:2015 ISO 14001:2015 Reg.-Nr. 11298322-5

Seite 2 von 2



Betonpumpen

Menge pro Pumpetappe	Pauschaltarif in CHF	Menge pro Pumpetappe	Mengentarif CHF / m ³
bis 5 m ³	690.00	bis 40 m ³	41.00
bis 10 m ³	780.00	bis 50 m ³	39.00
bis 15 m ³	910.00	bis 60 m ³	37.00
bis 20 m ³	1'020.00	bis 70 m ³	35.00
bis 25 m ³	1'090.00	bis 80 m ³	33.00
bis 30 m ³	1'150.00	bis 90 m ³	31.00
		bis 100 m ³	28.50
		bis 130 m ³	26.50
		bis 160 m ³	25.00
		bis 200 m ³	23.00
		bis 300 m ³	22.00
		ab 300 m ³	20.00

Bestimmungen Betonpumpen

Auslegerbereich (Verrohrung)

Die Preise gelten für normale Installationsbedingungen im Auslegerbereich bis 52 m. Für Mehrlängen wird eine Rohrmiete von CHF 4.00 pro Laufmeter verrechnet. Rohrtransport, Montage, Demontage sowie Reinigung nach Aufwand.

Transport

Pro Einsatz der Fahrmischer-Betonpumpe wird ein Transportzuschlag von CHF 145.00 verrechnet. Darin enthalten sind die LSVA und die Anlieferungskosten der mitgeführten Transportbetonmenge.

Mindestpumpleistung

Auslegerbereich bis 36 m		15 m ³ pro Stunde
Auslegerbereich bis 46 m		25 m ³ pro Stunde
Auslegerbereich ab 50 m		30 m ³ pro Stunde
Kosten für Mehrzeitbedarf bis 46 m	CHF	270.00 pro Stunde
Kosten für Mehrzeitbedarf ab 50 m	CHF	410.00 pro Stunde

Wird die Mindestpumpleistung nicht erreicht, wird der Mehrzeitbedarf als Minderleistung verrechnet.

Zuschläge

Pumpen von Beton mit Stahlfasern	CHF	2.00 pro m ³
Pumpen von RC-Beton	CHF	1.00 pro m ³
Arbeiten ausserhalb der ordentlichen Geschäftszeit	CHF	115.00 pro Stunde

Installation

Installationspauschale ab 40 m Pumpdistanz	CHF	170.00 pro Einsatz
Installationspauschale ab 50 m Pumpdistanz	CHF	420.00 pro Einsatz
Umstellen Betonpumpe auf Baustelle bis 36 m	CHF	120.00 pro Stück
Umstellen Betonpumpe auf Baustelle ab 47 m	CHF	nach Aufwand

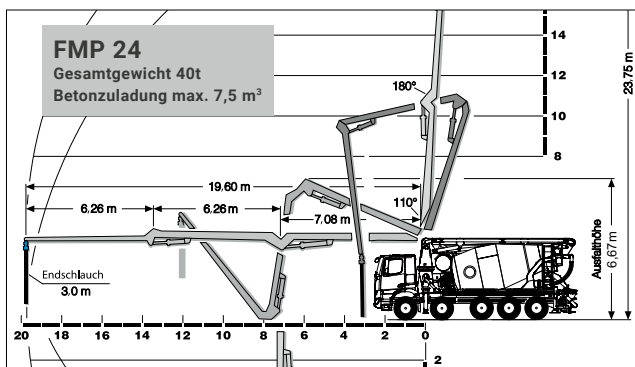
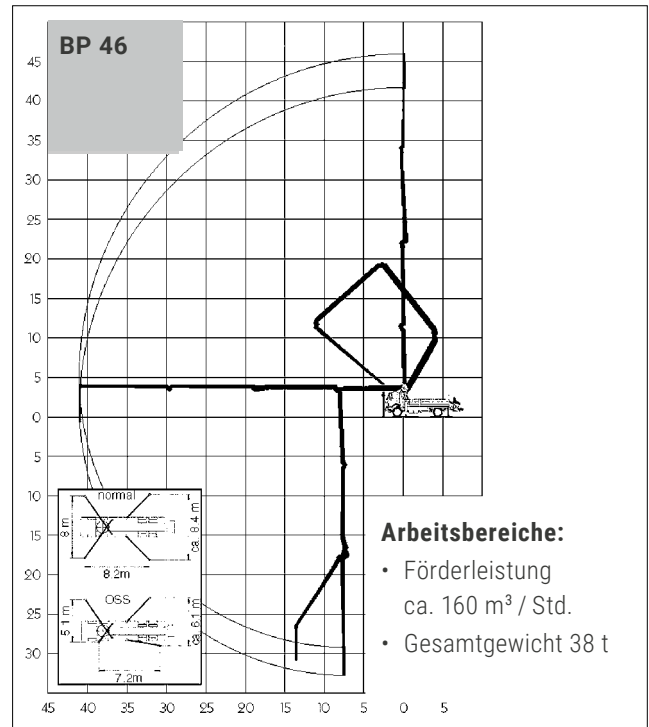
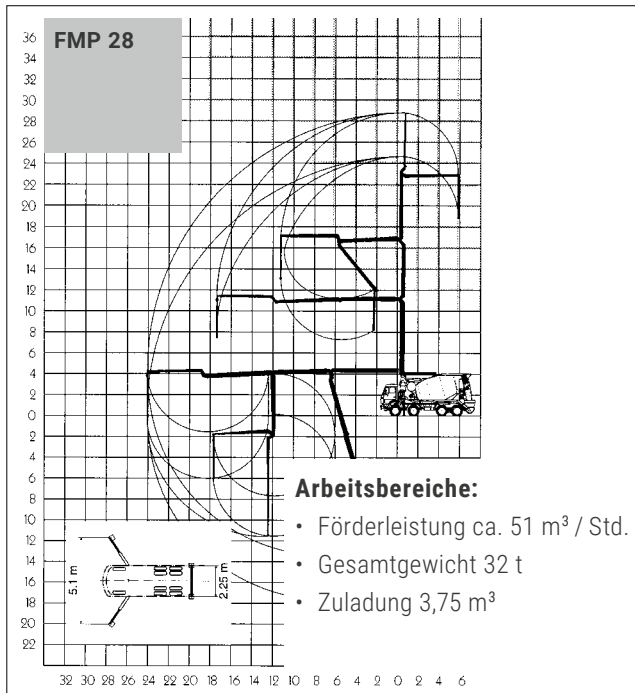
Die Betonpumpe 52 m muss mindestens eine Woche vor dem Einsatz bestellt werden.

Für den Einsatz der Betonpumpe auf der Baustelle wird eine für schwere Lastwagen befahrbare Zufahrtsstrasse sowie ein ebener und fester Installationsplatz vorausgesetzt. Notwendige Strassen- und Trottoirabsperungen sowie andere verkehrstechnische Regelungen sind zu Lasten des Auftraggebers rechtzeitig zu installieren bzw. mit der örtlichen Polizei abzusprechen. Das Isolieren oder Abschalten von Starkstromleitungen ist Sache des Auftraggebers.

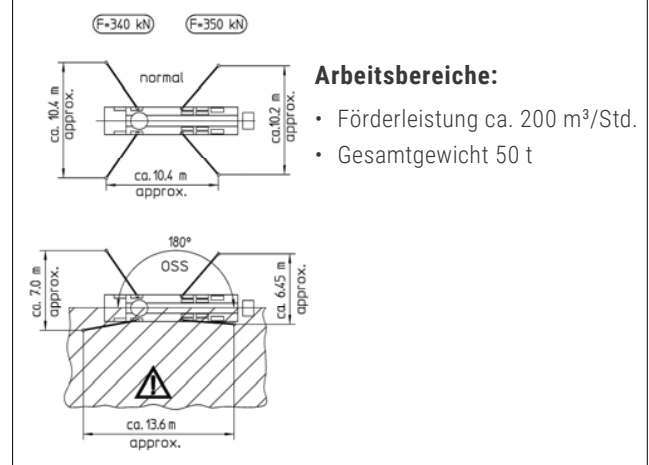
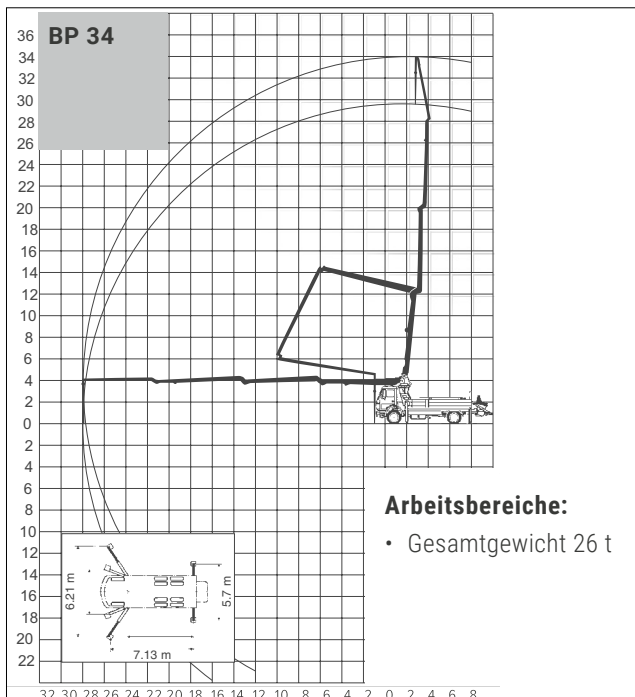
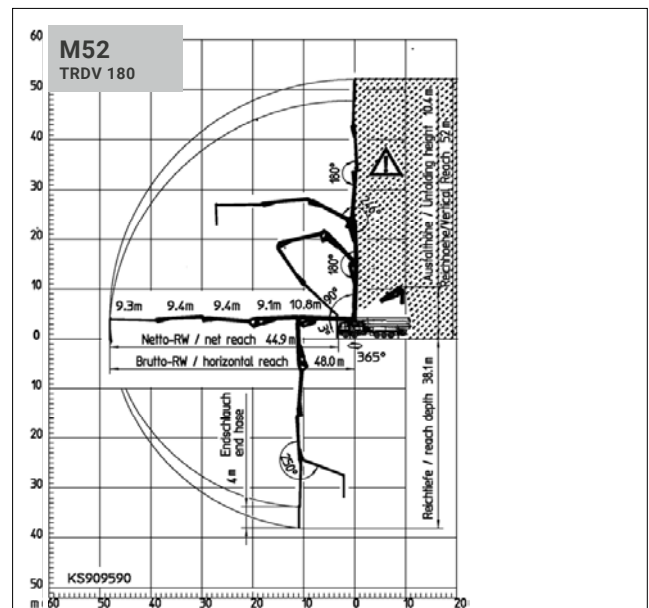
Wartezeiten infolge von der Baustelle verursachten Verzögerungen etc. gehen zu Lasten des Auftraggebers.



Betonpumpen



Weitere Infos unter www.makies.ch/produkte



Kies | Sand | Gesteinskörnung

Gettnau

D'sellen

Zell

Wolhusen

Bezeichnung	Körnung [mm]	CHF / m ³	CHF / to	CHF / m ³	CHF / m ³	CHF / m ³
Wandkies						
Wandkies 1. Qualität frostsicher, unsortiert		–	–	–	24.00	–
Ungebundene Gemische						
▪ Kiesgemisch UG 0/45, OC85, VSS 70 119		–	–	–	29.50	–
Kiesgemisch UG 0/22, OC85		–	–	–	32.00	–
Recycling-Material						
▪** RC Betongranulatgemisch UG 0/45, OC85, VSS 70 119		–	–	–	23.00	–
Material ohne besondere Ansprüche						
** Oberboden ab Depot		–	–	–	auf Anfrage	–
Korngemische						
Betonkies	0 – 45	48.60	–	56.60	–	56.60
• Betonkies	0 – 32	49.70	–	57.70	–	57.70
• Betonkies	0 – 16	53.60	–	61.60	–	61.60
Sand- und Splittgemisch für Verbundsteine	0 – 8	55.40	–	–	–	63.40
Mischkies gebrochen frostsicher	0 – 25	48.10	–	–	–	56.10
Kiessand PSS (Planieschutzschicht)	0 – 32	–	38.60	–	–	–
** Leitungskies gewaschen, ungeprüft	0 – 16	28.00	–	–	–	–
Feine Gesteinskörnungen						
• Rundsand gewaschen	0 – 4	53.90	–	61.90	–	61.90
Brechsand gewaschen	0 – 4	56.20	–	–	–	–
▲ Brechsand ungewaschen	0 – 4	56.20	–	–	–	–
** Feinsand		auf Anfrage		–	–	–
Filterpressschlamm (Abdichtungsmaterial)		6.30	–	–	–	–
Grobe Gesteinskörnungen						
Natürliche						
• Rundkies gewaschen	4 – 8	52.70	–	60.70	–	60.70
• Rundkies gewaschen	8 – 16	51.70	–	59.70	–	59.70
• Rundkies gewaschen	16 – 32	48.50	–	56.50	–	56.50
Rundkies gewaschen (Sickerkies oder Bölli)	32 – 45	44.90	–	–	–	52.90
Industriell hergestellt						
▲ Splitt	4 – 8	54.50	–	–	–	62.50
▲ Splitt	8 – 11	54.50	–	–	–	–
▲ Splitt	11 – 16	53.40	–	–	–	61.40
▲ Splitt	16 – 22	53.40	–	–	–	–
▲ Splitt	22 – 32	53.40	–	–	–	–

△ Bestimmungen Kies- und Sandmaterialien

Weitere Produkte

Gettnau

D'sellen

Zell

Wolhusen

Bezeichnung	Körnung [mm]	CHF / m ³	CHF / to	CHF / m ³	CHF / m ³	CHF / m ³
* Seesand	0 – 4	73.30	–	81.30	–	87.80
** Gleisschotter / Bahnschotter I (Faktor 1.45 to/m ³)	32 – 50	–	71.60	–	–	–
** Schotter RC	32 – 50	Auf Anfrage	–	–	–	–

▲ SN 670 103-NA – EN 13043:2002 Gesteinskörnungen für Asphalte und Oberflächenbehandlungen für Strassen, Flugplätze und andere Verkehrsflächen

• SN 670 102b-NA – EN 12620:2002 / A1:2008 Gesteinskörnungen für Beton

■ SN EN 13285/ SN EN 13242 und VSS 70 119 ungebundene Gemische

** Verfügbarkeit auf Anfrage

Preisbasis / Zuschläge

Die Preise gelten **pro m³ Sand- und Kiesmaterial lose oder pro Tonne** verladen ab Werk.

Zuschlag für Lieferungen an nicht im Bauhauptgewerbe tätige Kunden (Private) pro m ³	CHF	4.00
Für Rechnungsbeträge unter CHF 100.00 wird ein Kleinmengenzuschlag erhoben von	CHF	25.00

Kleinere Bezugsmengen Betonkies oder Kies-Komponenten sind auch ab Werk Dagmersellen und Wolhusen lieferbar.
Kiesauflad an Samstagen und Feiertagen nur nach separater Vereinbarung

Werks- und Transportzuschläge siehe Seite 8





Auffüllung | Aufbereitung | Wiederverwertung

Zell

Entsorgung | Annahmegebühren

Annahmegebühren

CHF / to

Aushub unverschmutzt verdichtbar	12.00
Aushub unverschmutzt – Anlieferung bei Regenwetter/nassen Verhältnissen in der Grube	14.00
Aushub unverschmutzt wassergesättigt (Annahme auf Anfrage)	18.00
Aushub unverschmutzt schlammig (Annahme auf Anfrage)	28.00
Oberboden auf Depot (ohne Grasnarben)	auf Anfrage

Kantonale Deponieabgaben:

Auf Aushub, resp. Deponiematerial wird seit 2017 durch den Kanton Luzern eine **Deponieabgabe** erhoben.

Diese wird **zusätzlich** als separate Position zum Deponiepreis mit **CHF –.40/to** weiterverrechnet.

Annahmegebühren Rückbaustoffe

CHF / to

Betonabbruch < 50 x 50 x 50 cm (ohne Beimengungen und Eisenüberstand)	gratis
Betonabbruch > 50 x 50 x 50 cm oder hoher Anteil Armierung/Netzarmierung	6.00
Mischabbruch U, verwertbar (Typ B), sortenrein, ohne Fremdstoffe* * z.B. Aushub, Belag, Gips, Dämmstoffe, Papier, Karton, Kunststoff, Holz, Metall, Asbest Vorbehältlich Annahmemöglichkeit	48.00

Die qualitative Beurteilung aller Deponiematerialien erfolgt durch MAKIES.

Gettnau

Annahme von verschmutztem mineralischem Aushub und Ausbruchmaterial

LVA-Code

VVEA-Code

CHF / to

Schwach verschmutztes Aushub- und Ausbruchmaterial	17 05 94 [nk]	4302	Auf Anfrage
Wenig verschmutztes Aushub- und Ausbruchmaterial	17 05 97 [ak]	4201	Auf Anfrage
Stark verschmutztes Aushub- und Ausbruchmaterial mit Ausnahme desjenigen, das unter 17 05 05 [S] fällt*	17 05 91 [akb]	4201	Auf Anfrage
Aushub- und Ausbruchmaterial, das durch gefährliche Stoffe verunreinigt ist*	17 05 05 [S]	4101	Auf Anfrage

Nachweis:

Bei Auftragsabschluss ist uns der Analysebericht des Materials einzureichen.

Nicht aufbereitungswürdiges Material, d.h. Material mit einem Anteil von mehr als 20% Schlamm, Schluff (unter 0.06 mm) oder mit Lehmverklumpungen kann nicht aufbereitet werden. Dieser Aushub muss auf einer dem Verschmutzungsgrad entsprechenden Deponie (unverschmutzt, tolerierbar, Inert, Reaktor) entsorgt werden und wird entsprechend den externen Deponiekosten verrechnet.

Die qualitative Beurteilung erfolgt durch MAKIES.

Enthält das Material Cyanide und/oder Quecksilber usw., kann dieses nicht angenommen werden.

Annahmegebühren Gleisaushub

Annahme von Gleisaushub mit Nachweis gem. Gleisaushubrichtlinien mit max. 20 % Anteil unter 0.06 mm

Gettnau

Faktor 1.60 to/m ³	LVA – Code	VVEA-Code	CHF / to
Gleisaushub schwach verschmutzt (tolerierbar) Anteil unter 0.06 mm bis 5 %	17 05 95	4302	21.90
Gleisaushub schwach verschmutzt (tolerierbar) Anteil unter 0.06 mm bis 20 %	17 05 95	4302	31.90
Gleisaushub wenig verschmutzt (Inert) Anteil unter 0.06 mm bis 20 %	17 05 98 [ak]	4201	57.60
Gleisaushub stark verschmutzt (Reaktor) Anteil unter 0.06 mm bis 20 % *	17 05 92 [akb]	4101	138.50

Die Preise gelten nicht für vorabgesiebten Gleisaushub und die Annahme erfolgt ausschliesslich nach Absprache. Enthält der Gleisaushub Beton-, Belags- oder anderweitige Rückstände wie z. B. Vlies, kann aber noch aufbereitet werden, so wird ein Zuschlag von CHF 20.00/to erhoben.

Nicht aufbereitungswürdiges Material, d.h. Material mit einem Anteil von mehr als 20% Schlamm, Schluff (unter 0.06 mm) oder mit Lehmverklumpungen kann nicht aufbereitet werden. Dieser Aushub muss auf einer dem Verschmutzungsgrad entsprechenden Deponie (unverschmutzt, tolerierbar, Inert, Reaktor) entsorgt werden und wird entsprechend den externen Deponiekosten verrechnet.

Die qualitative Beurteilung erfolgt durch MAKIES.

* VeVa-Schein-Bestellung /Anmeldung durch unsere Disposition CHF 25.00/LKW/Auftrag

Bestimmungen | Annahmegebühren | Deponiegebühren

Mengenbestimmungen

Es gelten die in den Gruben gewogenen exakten Gewichte. Wird keine Wägung vorgenommen, so gelten folgende Lademengen:

2-Achs-Kipper	7 to
3-Achs-Kipper	13 to
4-Achs-Kipper	19 to
4-Achs-Hakengerät	17 to
5-Achs-Kipper	24 to
5-Achs-Hakengerät	22 to
Schlepper	25 to

Zuschläge

Für Rechnungsbeträge unter CHF 100.– wird ein Kleinmengenzuschlag von CHF 25.– erhoben.

Regenwetter

Am Vortag / vorangehenden Arbeitstag ab 15.00 Uhr wird festgelegt, ob am nächsten Arbeitstag «Anlieferung bei Regenwetter» verrechnet wird oder nicht.

Beginnt es während des Tages zu regnen, wird kein Regenwetterzuschlag verrechnet.

Die Festlegung, ob Regenzuschlag verrechnet wird, erfolgt durch MAKIES.

Bei Fremddeponien gelten deren Regelungen. Diese werden entsprechend weiterverrechnet.

Wassergesättigt

Als wassergesättigtes Material gilt, wenn dieses mit dem Dozer nicht befahren werden kann.

In einigen Fremddeponien wird dieses Material auch als «Aushub nass» bezeichnet.

Schlammig

Als schlammiges Material gilt, wenn dieses nicht begehbar / nicht stichfest ist.

Die Materialklassierung erfolgt durch Makies oder die jeweilige Fremddeponie.

Aushubmaterial

Die Anlieferung ist **zwingend zwei Tage im Voraus** bei der Disposition (Telefon 041 989 89 40) **anzumelden, da die Öffnungszeiten und der Deponieort kurzfristig festgelegt werden.**

Vorbehalten bleiben **betriebliche Unterbrüche** im Auffüll- und Grubenbetrieb.

Aushubdeklaration

Vor der erstmaligen Anlieferung von sauberem Aushub oder bei Bestellung von Aushubtransporten ist pro Baustelle eine durch die Bauherrschaft/Kunden (Bauunternehmer, Aushubfirma etc.) unterzeichnete Aushubdeklaration abzugeben. Mit der Deklaration wird bestätigt, dass nur unverschmutztes Aushubmaterial gemäss VVEA und der Vollzugshilfe Verwertung von Aushub- und Ausbruchmaterial, BAFU 2021, angeliefert wird. Sollte anderes als unverschmutztes Aushubmaterial geliefert werden, haftet der Anlieferer vollumfänglich für die Umtriebe und die fachgerechte Entsorgung. Weitere, mitgeltende Bestimmungen sind in der Weisung «Ablauf Aushub-Deklaration» enthalten. Diese sowie das Formular «Aushubdeklaration» kann unter www.makies.ch heruntergeladen werden.

Betonblocksteine

Betonblocksteine sind äusserst robust, flexibel einsetzbar und werden nach dem Legoprinzip aufeinandergestapelt, versetzt sowie um die Ecke verbunden.

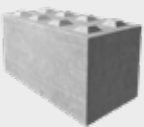
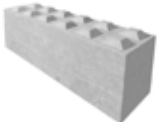


Einsatzgebiete

- Stützwände
- Hangsicherung
- Hochwasserschutz
- Trennwände für Schüttgut und Füllmittel
- Autoabstellplätze
- Sicht- und Lärmschutz
- Begrenzung bei Flächen und Wegen

Vorteile

- Wiederverwendbar, da nicht geklebt
- Flexibel einsetzbar
- Stabil durch das hohe Eigengewicht bis Stapelung von drei Blöcken
- Keine Vorarbeit nötig
- Ein tragfähiger, ebener Untergrund ist vorausgesetzt

Unsere Produkte

Ansicht	Bezeichnung	Masse cm	CHF / Stk. ab Werk
	Betonblock 1/1	160 × 80 × 80	200.00
	Betonblock 1 1/2	240 × 80 × 80	260.00
	Betonblock 1/2	80 × 80 × 80	140.00
	Betonblock halbrund	160 × 80 × 80	220.00



Mobile Aufbereitung

Gipo-Raupenmobile Brechanlage mit Siebeinheit

GIPOREC R 131 C GIGA spezial

Ausgangsprodukt	Endprodukt	0 – 65 mm CHF / m ³	0 – 50 mm CHF / m ³	0 – 30 mm CHF / m ³	0 – 18 mm CHF / m ³
Belagsaufbruch		5.90	6.50	7.00	8.10
Betonabbruch		5.90	6.50	7.00	8.10
Mischabbruch (Backstein)		5.40	5.70	5.90	8.10
(Kantenlänge max. 0.50 × 0.50 × 0.50 m und ohne Eisenüberstand)					
Einsatz Windsichter*		0.65	0.65	0.65	0.65

Preise für grössere Mengen auf Anfrage

Installation pauschal je nach Einsatzort

* Bereitstellung Mulde und Entsorgung Abfall durch den Auftraggeber

Bestimmungen Raupenmobile Brechanlage

Preisbasis

Die Preise gelten pro m³ oder per Tonne loses Endprodukt. Die Tonnagen werden täglich durch die installierte Bandwaage gemessen und nach Beendigung der Arbeiten allenfalls mittels Dichte umgerechnet.

Beihilfe

Die Kosten der Beihilfe bei Unterhaltsarbeiten wie Schlagleisten oder Siebe wechseln und Umstellen der Anlage durch Personal und Geräte des Auftraggebers sind in unseren Preisen nicht eingerechnet.

Betrieb

Einschichtbetrieb 8 – 9 Produktionsstunden am Tag.

Die Ausführung der Arbeiten erfolgt kontinuierlich und in einem Zug.

Materialbewegungen

Das Rohmaterial wird vom Auftraggeber brecherkonform aufbereitet. Für Schäden, die durch Aufgeben von Eisen oder Gussteilen entstehen, haftet der Auftraggeber. Die Beschickung der Anlage sowie laufende Abnahme sind im Preis nicht inbegriffen (Mindestleistung 900 m³ pro Tag). Die Armierung wird mittels Magnetband separat abgesondert. Die laufende Abnahme ist durch den Auftraggeber zu gewährleisten (eventuell durch Mulde).



Betontransporte

Einfache Kilometer ab Werk	Kipper	Fahrmischer / Silowagen
	CHF / m ³	CHF / m ³
0 – 2 km	16.60	20.60
2 – 3 km	18.50	22.50
3 – 4 km	20.50	24.50
4 – 5 km	22.70	26.70
5 – 6 km	24.80	28.80
6 – 7 km	26.70	30.70
7 – 8 km	28.70	32.70
8 – 9 km	30.80	34.80
9 – 10 km	32.80	36.80
10 – 11 km	34.90	38.90
11 – 12 km	36.80	40.80
12 – 13 km	38.40	42.40
13 – 14 km	40.30	44.30
14 – 15 km	42.40	46.40
15 – 16 km	44.30	48.30
16 – 17 km	46.10	50.10
17 – 18 km	48.20	52.20
18 – 19 km	50.10	54.10
19 – 20 km	52.10	56.10
20 – 21 km	54.00	58.00
21 – 22 km	55.90	59.90
22 – 23 km	57.80	61.80
23 – 24 km	59.60	63.60
24 – 25 km	61.50	65.50

Bestimmungen Betontransporte

Mindestfuhrmenge

Bei geringeren Lademengen wird pro Transport die Mindestfuhrmenge von **7 m³** in Rechnung gestellt.

Für Ablade- und Wartezeiten auf der Baustelle (Fahrmischer und Silowagen) sind 20 Minuten pro Fuhr eingerechnet.

Bei Ladungen über 7 m³ beträgt die inbegriffene Abladezeit 3 Minuten pro m³ Ladung (z.B. 10 m³ = 30 Minuten). Bei längerer Ablade- und Wartezeit werden 70 % des Stundenansatzes des verwendeten Transportfahrzeuges verrechnet.

Fahrmischer mit Förderband: CHF 4.00 pro Minute (CHF 240.00 pro Stunde)

Es wird die effektiv benötigte Förderband-Abladezeit (mindestens 30 Minuten pro Auftrag) verrechnet.

Je nach Verfügbarkeit und Standort des Fahrmischers mit Förderband, kann der Anfahrtsweg in Regie verrechnet werden.

Für Kipperfahrzeuge sind auf der Baustelle 10 Minuten für Ablade- und Wartezeit eingerechnet.

Bei längerer Ablade- und Wartezeit werden 70 % des Stundenansatzes des verwendeten Transportfahrzeuges verrechnet.

Kies- und Aushubtransporte

Distanz Lade- zu Abladeort	Wandkies Betonkies CHF / m ³	Kies- komponenten CHF / m ³	Aushub CHF / to
- 4 km	8.20	6.30	4.80
- 5 km	9.50	7.40	5.50
- 6 km	10.70	8.20	6.10
- 7 km	11.90	9.10	6.80
- 8 km	13.10	10.00	7.40
- 9 km	14.20	10.80	8.00
- 10 km	15.60	11.70	8.70
- 11 km	16.80	12.80	9.30
- 12 km	18.00	13.60	10.00
- 13 km	19.10	14.50	10.60
- 14 km	20.40	15.50	11.10
- 15 km	21.50	16.40	11.60
- 16 km	22.50	17.20	12.20
- 17 km	23.60	18.10	13.00
- 18 km	24.70	19.00	13.50
- 19 km	26.10	19.90	14.10
- 20 km	27.10	20.80	14.70
- 21 km	28.20	21.50	15.40
- 22 km	29.50	22.40	16.00
- 23 km	30.60	23.30	16.50
- 24 km	31.70	24.20	17.20
- 25 km	32.70	25.10	17.70
- 30 km	38.50	29.50	20.70
- 35 km	43.90	33.60	23.50
- 40 km	49.40	37.80	26.50
- 45 km	54.70	41.90	29.20
- 50 km	60.00	46.20	32.00
- 55 km	65.20	50.00	34.70
- 60 km	70.40	54.00	37.50

Kies- und Aushub-Transporte

Mindestfuhrmengen:	10 m ³	13 m ³	19 to
	Wandkies	Komponenten	Aushub

Bei geringeren Lademengen wird pro Transport die Mindestfuhrmenge des jeweiligen Materials in Rechnung gestellt. Preisangaben für m³ sind lose oder pro Tonne. Die obigen Preise und Mindestfuhrmengen gelten für alle Kipper-Fahrzeuge.

Bei Offerten und Auftragsbestätigungen gilt die jeweils angegebene Mindestfuhrmenge. Zuschläge oder Transportpreise für weitere Fahrzeug-Typen, z.B. Silowagen, sind möglich.

Für Ladezeiten auf der Baustelle sind 10 Minuten pro Fuhr eingerechnet.

Bei Wartezeiten und längeren Ladezeiten werden 70 % des Stundenansatzes des verwendeten Transportfahrzeuges verrechnet.

Stunden- und Kilometertarife Transport

Fahrzeugkategorie		GG	CHF / Stunde	LSVA CHF / km
Kipper	2-Achser (Wolhusen)	18 t	146.00	0.65
	3-Achser	26 t	156.00	0.80
	4-Achser	32 t	166.00	0.95
	5-Achser, Anhänger- oder Sattelzug	40 t	182.00	1.15
Kranwagen	3-Achser	26 t	156.00	0.80
	4-Achser	32 t	166.00	0.95
	Anhänger- oder Sattelzug	40 t	182.00	1.15
	Zuschlag LKW mit Kran 12,5 bis 22,0 mto		11.00	
	Kranzuschlag mit Greifer		32.00	
Schwertransporter	2-A Schlepper mit 2-A Tiefgänger	38 t	172.00	1.15
	2-A Schlepper mit 3-A Tiefgänger	46 t	172.00	1.15
	3-A Schlepper mit 3-A Tiefgänger	66 t	182.00	1.15
	3-A Schlepper mit 2-A Tiefbett	46 t	192.00	1.15
	4-A Schlepper mit 4-A Tiefbett	89 t	218.00	1.15
Fahrmischer	4-Achs Fahrmischer	32 t	182.00	0.95
	5-Achs Fahrmischer	40 t	192.00	1.15
	Förderbandeinsatz		240.00	
Silowagen	4-Achs Silowagen	32 t	182.00	0.95
Hakengerät	5-Achs Hakengerät	40 t	182.00	1.15
	Miete Hakengerätmulde (pro Woche)		100.00	
	Mulde leer stellen / holen		161.00	1.15
	Thermosilo		192.00	1.15
Diverse	Tanksattelzug		187.00	1.15
	Strassenkehrmaschine		182.00	
	Gabelstapler 2 Tonnen		95.00	
	Mitarbeiter mit Personenwagen		83.00	
	Hilfskraft		73.00	

Bestimmungen Transporte

Der Gesamttarif errechnet sich nach folgender Formel:

- (Gesamtstunden x Stundenansatz) + (Gesamtkilometer x Kilometeransatz)
- Gesamtstunden und Gesamtkilometer: Zell – Aufladeort – Abladeort – Zell

Es werden keine Rabatte auf dem Kilometeransatz gewährt (reine LSVA). Der Tarif für Wartezeit beträgt 70% der Stundentarife.

Bestellungen

Aufträge, die am Vortag bis 15.00 Uhr erteilt werden, geniessen bei der Auslieferung und in der Einteilung von Transporten Vorrang. Der Kunde hat für eine gute Zufahrt zu sorgen. Ebenso ist er zuständig für allfällige Abklärungen und Bewilligungen (z. B. bei Fahrverboten, Traglasten von Brücken, Massen von Durchfahrten etc.), es sei denn, dies werde ausdrücklich und schriftlich anders vereinbart. Auf Baustellen und Strassen in der Nähe von Baustellen sind allfällige durch Transporte verursachte Verschmutzungen durch den Kunden zu beseitigen.

Nacht-/Wochenendeinsätze: Siehe Seite 8 dieser Preisliste.

Abbestellung von Transporten

Werden Bestellungen von Transporten durch den Kunden abgesagt oder um mehr als zwei Stunden verschoben, so gelten folgende Bestimmungen:

- Absage am Vortag (Montag bis Freitag) bis 16.00 Uhr: Ohne Kostenfolgen, danach CHF 100.00 pro Fahrzeug
- Absage vor Abfahrt der Fahrzeuge ab Ausgangspunkt: Pro Fahrzeug CHF 100.00 Fahrmischer und Kipper
- Absage nachdem die Fahrzeuge auf der Baustelle eingetroffen oder bereits unterwegs sind: Effektive Zeit inkl. Zeit der Rückkehr an den Ausgangspunkt in Regie, zuzüglich LSVA und Absagepauschale von CHF 100.00 pro Fahrzeug
- Absage von für den ganzen Tag bestellten Fahrzeugen nach 2 bis 3 Std. Einsatz: Absagepauschale von CHF 100.00 pro Fahrzeug zzgl. zu Einsatzzeit
- Absage von Betonetappen ausserhalb Öffnungszeit: Absagepauschale von CHF 150.00 für Maschinist



Allgemeine Verkaufs- und Lieferbedingungen

Allgemeine Bestimmungen der Makies

Geltungsbereich

Die allgemeinen Verkaufs- und Lieferbedingungen gelten für sämtliche Lieferungen und Leistungen, die durch die Kurt Marti Transporte AG, Zell, Makies AG, Gettnau sowie der Kieshandels-AG, Zell erbracht werden. Sie ergänzen die in den einzelnen Rubriken dieser Preisliste aufgeführten Bestimmungen für Betonlieferungen sowie Kies- und Sandmaterialbezüge. Mit der Auftragserteilung anerkennt der Auftraggeber die Anwendbarkeit der allgemeinen Verkaufs- und Lieferbedingungen der Makies. Davon abweichende Bestimmungen sind nur gültig, wenn diese von uns schriftlich bestätigt worden sind. Wir weisen darauf hin, dass Telefongespräche aufgezeichnet werden. Zu Dokumentationszwecken können beim Wägevorgang Bildaufnahmen von Fahrzeugen und Personen gemacht werden. Unsere Werkareale werden videoüberwacht.

Preisliste / Offerten

Alle in der Preisliste aufgeführten Preise verstehen sich exklusiv Mehrwertsteuer (MWSt). Preis-, Sortiments- und Konditionsänderungen bleiben vorbehalten. Die Gültigkeit von besonderen Offerten ist, unter Vorbehalt spezieller Vereinbarungen, auf 90 Tage beschränkt. Die jeweils aktuellen CO₂-, Zement-, Rohstoff- und Energiezuschläge sind auf unserer Homepage publiziert.

Wird Lieferung franko Baustelle vereinbart, so gilt der dafür festgesetzte Transportpreis für den kürzesten, einwandfrei befahrbaren Anfahrtsweg und die umgehende Materialübernahme durch den Besteller. Zusätzliche Wartezeit für Fahrzeuge und Personal kann extra berechnet werden.

Zahlungsbedingungen

Unsere Rechnungen sind, ohne anderslautende Vereinbarung, innert 30 Tagen netto nach Rechnungsdatum zahlbar. Das Einverlangen von Sicherheiten oder Vorauszahlungen bleibt ausdrücklich vorbehalten. Nach Ablauf der vereinbarten Zahlungsfrist sind wir berechtigt, einen Verzugszins von 8 % sowie Mahnspesen in Rechnung zu stellen. Unrechtmässige Abzüge werden nachbelastet.

Sämtliche Lieferungen auf die gleiche Baustelle gelten als Sukzessivlieferungen, unabhängig von der Dauer oder den Bezugsunterbrüchen. Das Werk behält sich Teilfaktorierungen vor. Die Beanstandung einer Lieferung berechtigt den Besteller nicht zur Zurückhaltung von fälligen Zahlungen für die übrigen Lieferungen.

Nichteinhalten unserer Zahlungsbedingungen entbindet uns von allfälligen Lieferverpflichtungen, den Besteller aber nicht von seiner Annahmepflicht. Die Eintragung des Bauhandwerkerpfandrechtes gemäss Art. 837 ff. ZGB bleibt ausdrücklich vorbehalten.

Mängelrügen

Bei Materialbezug sind Beanstandungen hinsichtlich Menge und Qualität sofort anlässlich des Verlags anzubringen.

Mängelrügen für erbrachte Lieferungen und Leistungen der Makies sind unverzüglich zu melden. Die Aufträge gelten in jedem Fall als vertragsgemäss erbracht, wenn sie durch den Empfänger nicht innerhalb von 8 Tagen schriftlich beanstandet werden.

Erfüllungsort und Gerichtsstand

Erfüllungsort und Gerichtsstand ist in Zell.

Bestimmungen für Betonlieferungen

1. Allgemeine Lieferbedingungen

Für die Eigenschaften des frischen Betons sowie die Qualität des erhärteten Betons und der Prüfungen sind die der Bestellung zugrunde liegenden Normen massgebend. Lieferungen von Beton erfolgen gemäss SN EN 206. Für Frisch- und Festbetonprüfungen gelten die in den Normen SIA 262/1 und SN EN 206 aufgeführten Prüfnormen. Alle Preise verstehen sich für Lieferung ab Betonwerk ohne MWSt. Die m³-Preise beziehen sich auf 1 m³ verarbeiteten Beton. Die Preise gelten ferner für Bezüge und Lieferungen innerhalb der im Betonwerk geltenden Werköffnungszeiten. Lieferungen ausserhalb dieser Zeit werden nur nach vorheriger Vereinbarung und gegen entsprechende Zuschläge ausgeführt.



Allgemeine Verkaufs- und Lieferbedingungen

2. Auftragserteilung und Auftragsannahme

Aufträge sollen am Vortag bis spätestens 15.00 Uhr erteilt werden. Vorbestellungen geniessen in der Auslieferung Vorrang. Das Betonwerk benötigt bei der Bestellung genaue und spezifische Angaben über Betonsorte (gemäss massgebender Norm SN EN 206), Betonmenge, Einbauart und gewünschte Konsistenz, Lieferbeginn und Lieferprogramm. Aufträge und Lieferungsabrufe werden stets nach Massgabe der jeweiligen Lieferungsmöglichkeit angenommen.

Wird vom Besteller Beton gemäss SN EN 206 nach Zusammensetzung verlangt, so sind detaillierte Abklärungen zur Machbarkeit zwischen Planer, Besteller und Betonwerk unumgänglich. Bei Beton nach Zusammensetzung garantiert das Betonwerk ausschliesslich die korrekte Zusammensetzung der Betonmischung im Rahmen der von der SN EN 206 festgelegten Toleranzen.

Sind für die Herstellung eines Betons Vorversuche bzw. Erstprüfungen notwendig, sind deren Kosten, nach vorheriger Absprache, durch den Auftraggeber/Besteller zu übernehmen.

Allfällige in Ausschreibungen und / oder Plänen enthaltene Produktebeschreibungen, welche von unserem Sortiment abweichen, sind in unseren Angeboten nicht enthalten. Von dieser Preisliste abweichende Produktspezifikationen müssen schriftlich vereinbart werden.

3. Zusätze

Die Zumischung von Betonzusatzmitteln ist in Bezug auf die Wahl von Produkt und Dosierung Angelegenheit des Betonwerks. Werden bestimmte Produkte und/oder Dosierungen vom Besteller verlangt, wird nur die Einhaltung der geforderten Zumischung garantiert. In diesem Fall wird jede Haftung für den erwarteten Erfolg dieser Zusätze und ebenso das Risiko nachteiliger Auswirkungen auf das Verhalten des Betons abgelehnt. Das Betonwerk ist dabei zur Verrechnung eines Mehrkostenzuschlags berechtigt.

Bei Bestellungen von Beton nach Eigenschaften gemäss SN EN 206 erlischt automatisch jegliche Garantie für die Eigenschaften des Betons, wenn der Besteller die Verwendung eines bestimmten Betonzusatzmittels oder Ausgangsstoffes vorschreibt.

4. Lieferung

Die Lieferzeitangaben verstehen sich mit Rücksicht auf einen allfälligen Stossbetrieb stets mit einer Toleranz von einer halben Stunde. Ist eine grössere Verzögerung aus unvorhersehbaren Gründen wie Stromunterbruch, Wassermangel, Maschinendefekt, Ausfall von Zulieferungen oder Fällen höherer Gewalt unvermeidlich, so wird dies dem Besteller unverzüglich gemeldet und allfällige Möglichkeiten einer Weiterbelieferung durch andere Betonwerke angeboten. Für allfällige Wartezeit und weiteren direkten oder indirekten Schaden kann jedoch nicht gehaftet werden. Der Besteller ist gehalten, allfällige Verspätungen in der Materialabnahme dem Betonwerk sofort anzuzeigen. Unterlässt er dies, so haftet er für dadurch verursachten Materialverderb und andere Verzugsfolgen.

Der Kunde hat die nötigen Vorkehrungen zu treffen, damit die Zufahrt und der Entlad problemlos möglich ist und daraus keine Schäden entstehen. Insbesondere ist die Tragfähigkeit und Beschaffenheit des Untergrundes (z.B. Verbundsteinplatten, Hohlräume im Boden etc.) sowie der Schutz von Einrichtungen (z.B. Schützen von Freileitungen, Tür- oder Fenstereingängen, Böden etc.) zu gewährleisten. Ist eine Lieferung oder eine Aufstellung der Betonpumpe oder des Förderbands nicht möglich, werden die Maschinen oder Fahrzeuge unter Kostenfolge für den Kunden zurückgezogen. Für allfällige Schäden, welche auf die Unterlassung von Schutzmassnahmen durch den Kunden zurückzuführen sind, wird jegliche Haftung abgelehnt.

5. Garantie

Das Betonwerk garantiert die Lieferung auftragskonformer Menge und Qualität. Massgebend für den Nachweis der Betonqualität sind die Prüfungen gemäss SIA 262/1 und SN EN 206 des Betons und der daraus durch das Betonwerk oder in Anwesenheit eines Vertreters des Betonwerks hergestellten Probekörper. Für Farbgleichheit des gelieferten Betons wird nur aufgrund einer diesbezüglichen schriftlichen Vereinbarung garantiert. Die Haftung für Schäden an den mit dem gelieferten Beton hergestellten Bauwerken wird nur übernommen, wenn diese Schäden nachweisbar auf die mangelhafte Beschaffenheit des Betons zurückzuführen sind und der Besteller für den eingetretenen Schaden die Haftung übernehmen musste. Für weitere direkte oder indirekte Schäden wird jede Haftung wegbedungen.

6. Mängelrüge

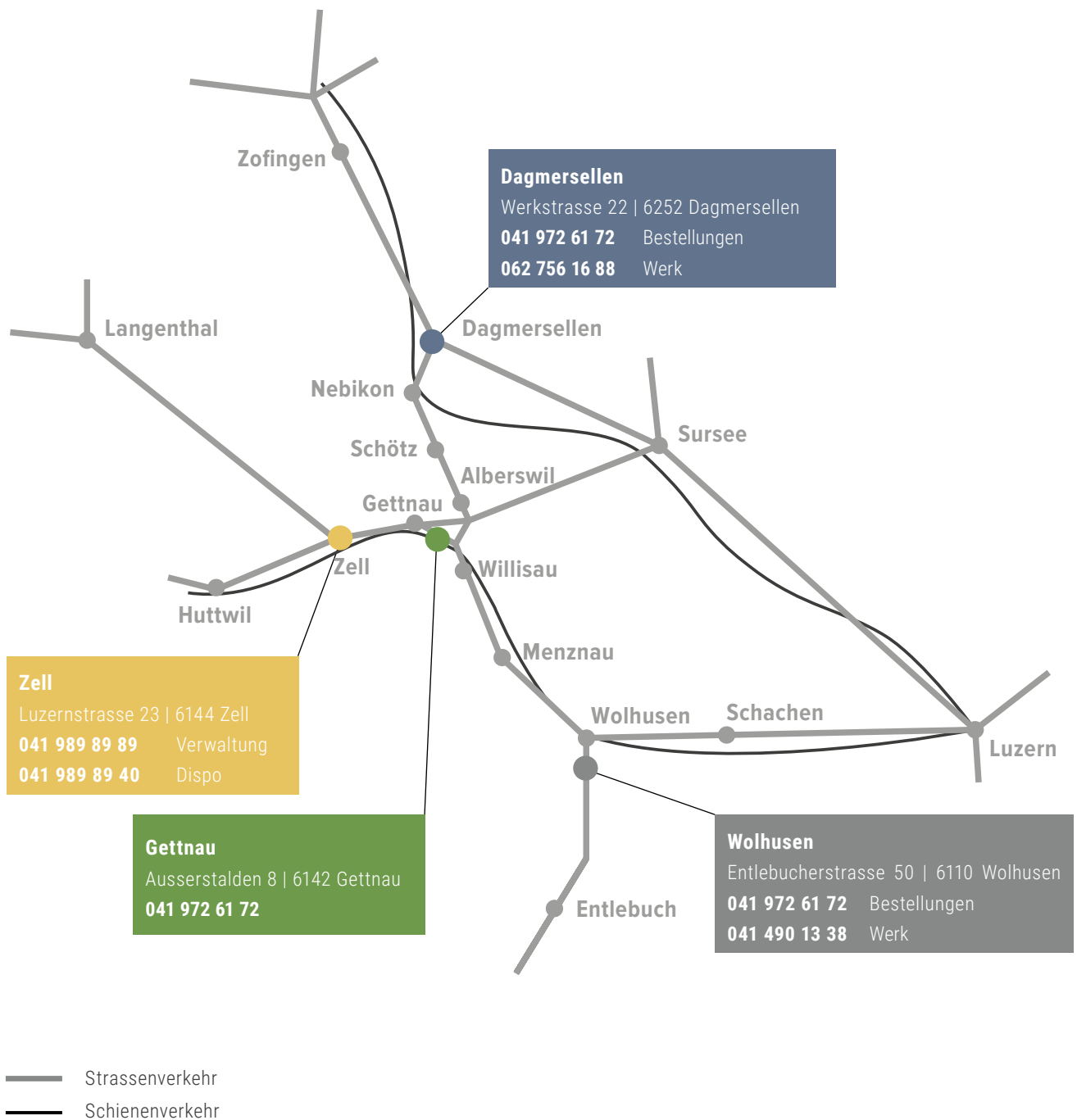
Es obliegt dem Besteller, bei Ablieferung des Betons zu prüfen, ob

- a) die Angaben auf dem Lieferschein mit seiner Bestellung übereinstimmen
- b) die Lieferung sichtbare Mängel aufweist

Bei Lieferung franko Baustelle gilt als Ablieferung die Übergabe auf dem Bauplatz und bei Lieferung ab Werk die Übergabe des Betons auf den Lastwagen. Allfällige Beanstandungen sind, damit sie das Betonwerk auf ihre Berechtigung prüfen kann, nach Möglichkeit vor dem Einbringen des Betons in die Schalung anzubringen. Mängel, die bei Ablieferung nicht feststellbar sind, müssen sofort nach deren Entdeckung gerügt werden. Bestehen seitens des Bestellers hinsichtlich der Qualität des gelieferten Betons Zweifel und ist eine sofortige Abklärung nicht möglich, so ist der Besteller zur Entnahme einer Probe verpflichtet. Durch eine sofortige Einladung ist dem Betonwerk Gelegenheit zu geben, der Probeentnahme beizuwohnen. Das Resultat dieser Prüfung wird vom Betonwerk nur anerkannt, wenn die Probeentnahme unmittelbar nach erfolgter Lieferung und gemäss den Vorschriften der Norm SN EN 206 vorgenommen und die Probe einer anerkannten Prüfstelle zur Beurteilung eingesandt worden ist. Ergibt die Prüfung, dass die Beanstandung berechtigt ist, so übernimmt das Betonwerk die Prüfungskosten. Andernfalls sind diese vom Besteller zu tragen.



Übersicht Standorte



MAKIES

Verwaltung MAKIES

Luzernstrasse 23 | 6144 Zell
Telefon 041 989 89 89
E-Mail info@makies.ch

www.makies.ch

Verkauf / Offerten

Telefon 041 989 89 89

Bestellungen Transporte / Kies / Aushub

Telefon 041 989 89 40

Bestellungen Beton / Kieskomponenten

Gettnau, Dagmersellen, Wolhusen
Telefon 041 972 61 72

Kieshandels-AG Zell

Luzernstrasse 23 | 6144 Zell
CHE - 107.804.833 MWST
Telefon 041 989 89 40

Kurt Marti Transporte AG Zell

Luzernstrasse 23 | 6144 Zell
CHE - 107.804.862 MWST
Telefon 041 989 89 40

Makies AG

Ausserstalden 8 | **6142 Gettnau**
CHE - 106.033.240 MWST
Telefon 041 972 61 72

Werkstrasse 22 | **6252 Dagmersellen**

Telefon 062 756 16 88

Entlebucherstrasse 50 | **6110 Wolhusen**

Telefon 041 490 13 38

